

Rollbar Boat arches

Una gamma di rollbar di alto livello per barche e gommoni prodotti in Italia utilizzando solo acciaio inox 316L lucidato a specchio. I nostri rollbar sono progettati per adattarsi ed esaltare l'estetica di qualunque tipo di imbarcazione (barche, gommoni, barche a vela, tenders) e sono tutti abbattibili con larghezza regolabile. I rollbar Nautinox sono facili da installare e durano per sempre.

A range of top quality boat arches manufactured in Italy from mirror-polished 316L stainless steel only. Our arches are designed to virtually fit any boat (boats, ribs, tenders and sailing boats); all the models are foldable and feature adjustable width, they are easy to install and last forever.

Prodotti
in Italia

Acciaio inox
316L

Larghezza
regolabile

Manufactured
in Italy

316L
stainless steel

Adjustable
width

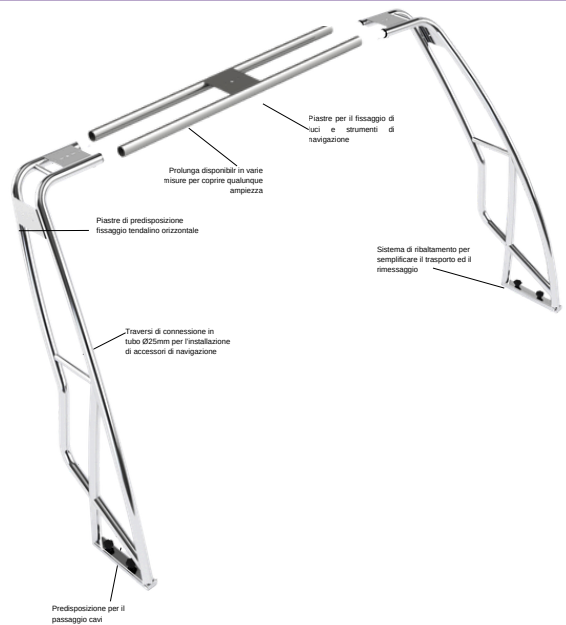
Nautinox
MILANO



Rollbar serie 1951



Realizziamo su richiesta rollbar in un unico pezzo con attacchi speciali e/o traino wakeboard.



Ampiezza variabile in base alla larghezza della propria barca: tu ci dici la tua interasse (distanza da centro di fissaggio a centro di fissaggio) e noi ti forniamo la prolunga della lunghezza corretta.

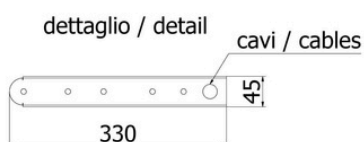
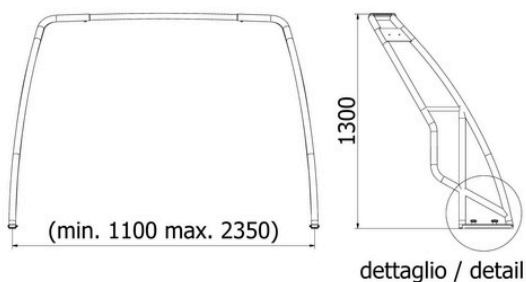
Questo modello è completamente abbattibile: basta svitare i pomelli alla base del rollbar ed aprire la cerniera.

Il modello 1951 è disponibile nel diametro 40 in due diverse altezze

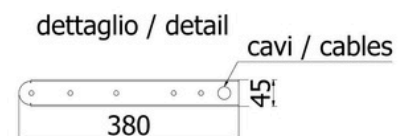
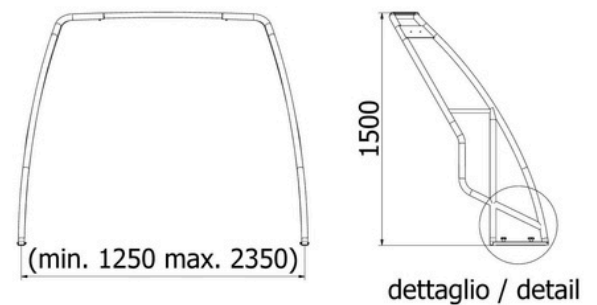
Per verificare di poter montare questo modello sulla tua barca:

- controlla di avere spazio sufficiente per installare le basi nel punto in cui vuoi montare il rollbar
 - controlla che l'altezza del rollbar sia sufficiente da non picchiare la testa passandoci sotto
 - controlla che la misura da base a base non superi quella da noi indicata come "max" nelle tabelle qui sotto
- Il resto è solo questione di gusto!

1951



1956





Nautinox
MILANO

marine accessories
CREATORS



nautinox

Via Meucci 14, 20059 Casarile, Milano
Tel/WA +39 0290093718
info@nautinox.it