

Rollbar Boat arches

Una gamma di rollbar di alto livello per barche e gommoni prodotti in Italia utilizzando solo acciaio inox 316L lucidato a specchio. I nostri rollbar sono progettati per adattarsi ed esaltare l'estetica di qualunque tipo di imbarcazione (barche, gommoni, barche a vela, tenders) e sono tutti abbattibili con larghezza regolabile. I rollbar Nautinox sono facili da installare e durano per sempre.

A range of top quality boat arches manufactured in Italy from mirror-polished 316L stainless steel only. Our arches are designed to virtually fit any boat (boats, ribs, tenders and sailing boats); all the models are foldable and feature adjustable width, they are easy to install and last forever.

Prodotti
in Italia

Acciaio inox
316L

Larghezza
regolabile

Manufactured
in Italy

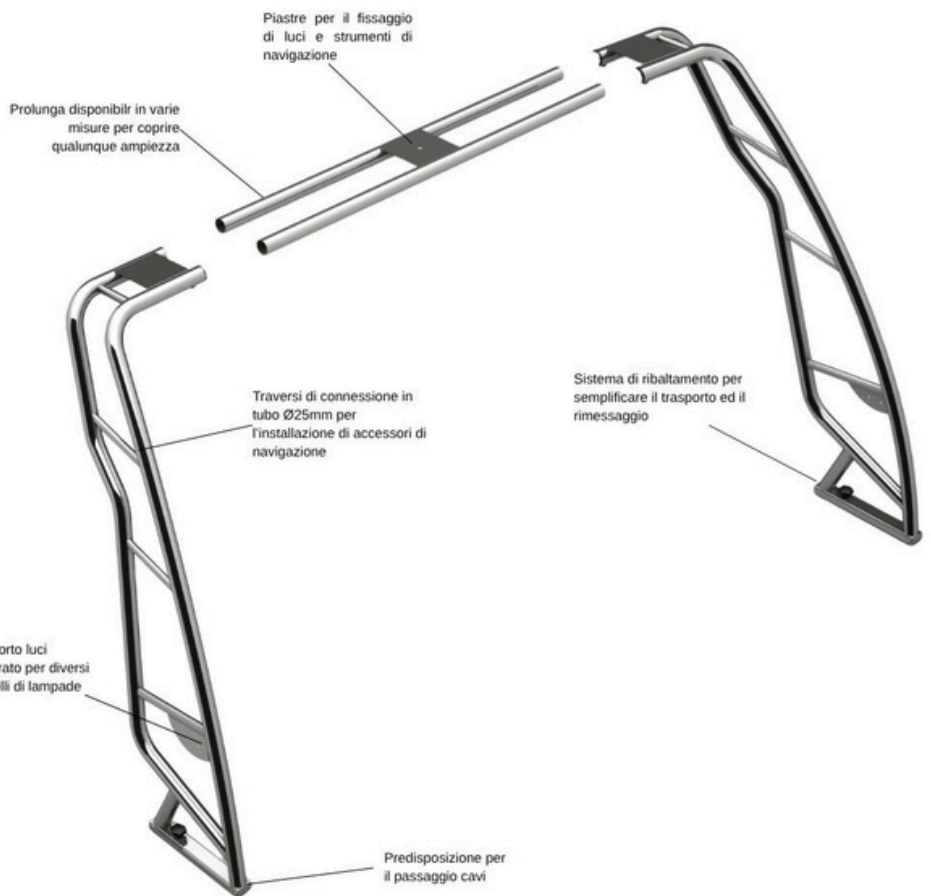
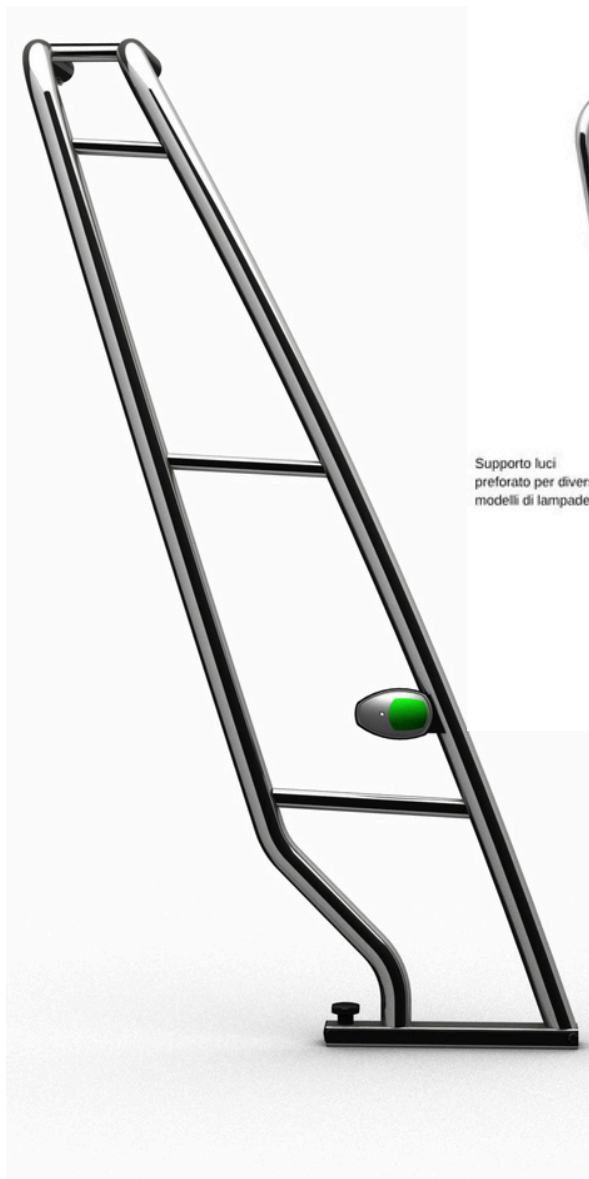
316L
stainless steel

Adjustable
width

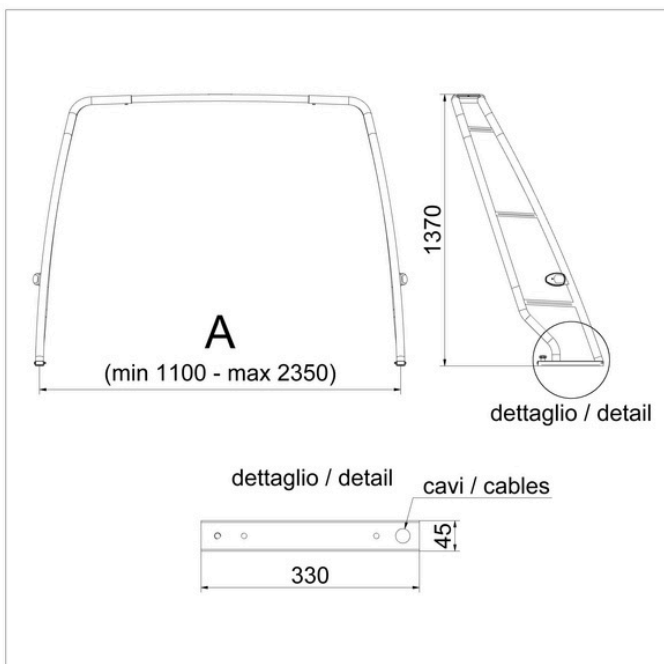


Nautinox
MILANO

Rollbar serie 1960



Ampiezza variabile in base alla larghezza della propria barca: tu ci dici la tua interasse (distanza da centro di fissaggio a centro di fissaggio) e noi ti forniamo la prolunga corretta. Questo modello è completamente abbattibile: basta svitare i pomelli alla base del rollbar ed aprire la cerniera. Il rollbar che abbiamo soprannominato vela è realizzato in tubo Ø40 ed è disponibile anche nella versione con tendalino telescopico abbattibile



Per verificare di poter montare questo modello sulla tua barca:

- controlla di avere spazio sufficiente per installare le basi nel punto in cui vuoi montare il rollbar
- controlla che l'altezza del rollbar sia sufficiente da non picchiare la testa passandoci sotto
- controlla che la misura da base a base non superi quella da noi indicata come "max" nelle tabelle qui sotto

Il resto è solo questione di gusto!

Modello disponibile anche nella versione con tendalino telescopico



Nautinox
MILANO

marine accessories
CREATORS



nautinox

Via Meucci 14, 20059 Casarile, Milano
Tel/WA +39 0290093718
info@nautinox.it